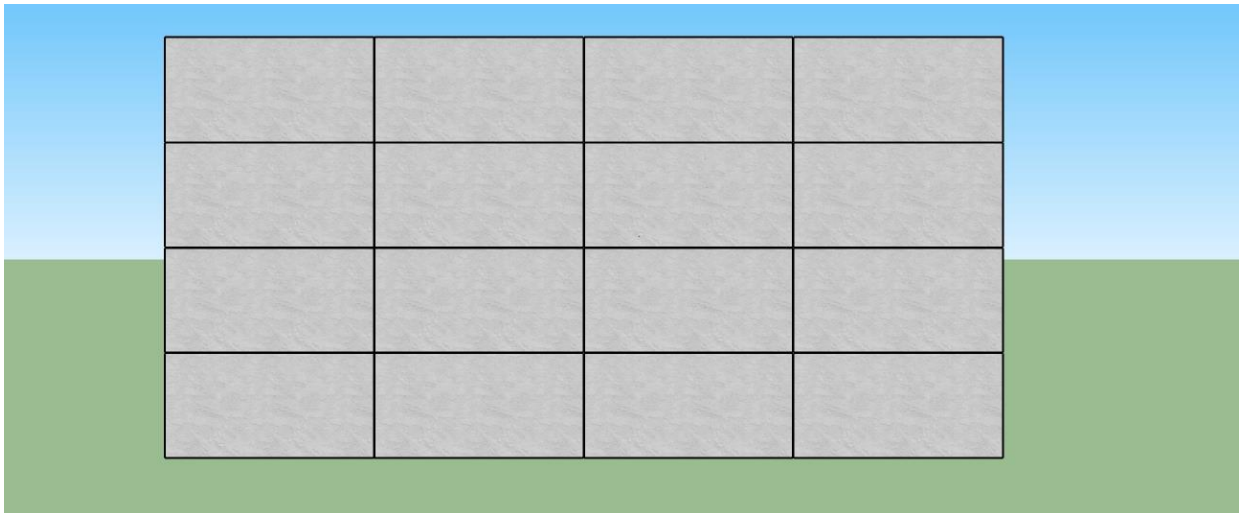


מ'. במקרה שהקיר גבוהה מ3

7. אין להתקין לוחות בהדבקה מעל גובה של 3



8. לאחר סיום ההתקנה יש לנקות את
נייר לטש עדין 160 וניקיון עם סמרטוט לח
לא ניתן להסתיר כתמים שלא נוקו.
סילר יבחר לפי דרישת הלקוח.

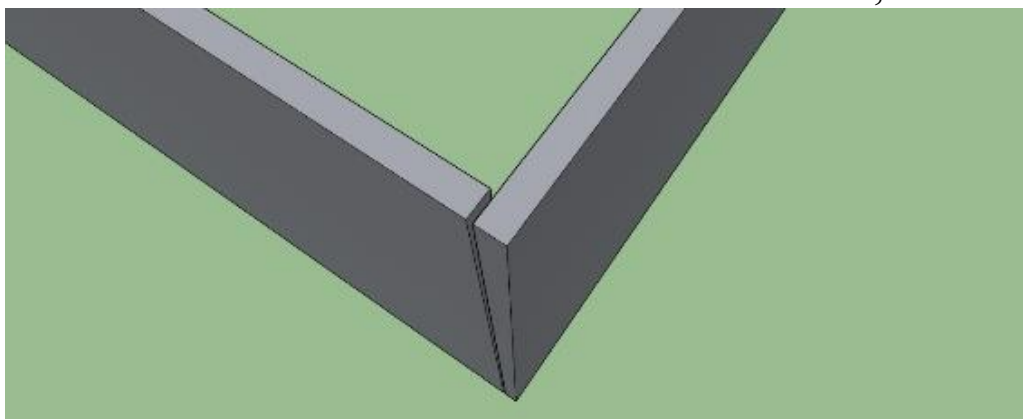


9. קבלת קיר בטון מוחלק נקי, מעוצב, ויפה.

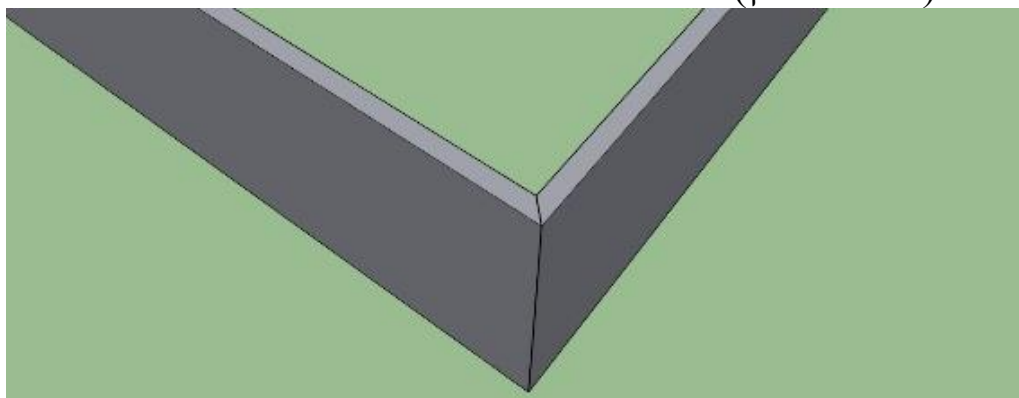
10. ניתן לבצע פאזה בקצוות הלוח עם מכשיר רוטר (ניתן להזמין לוח חתוך עם פאזה)



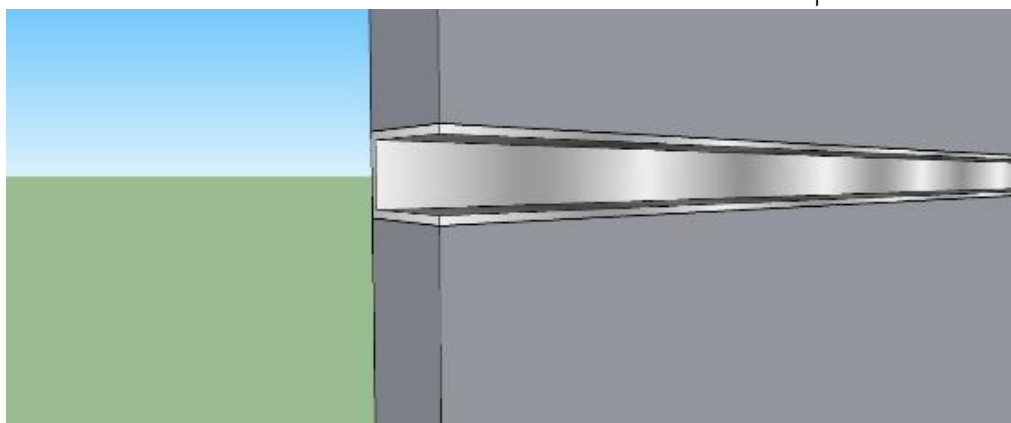
11. פינות:
רום ושלח, פינה גלויה.



גרונג (פחות מומלץ).



פרופילי ניתוק מאלומניום.



בטיחות בעבודה עם מוצרי SHERA:

- יש להקפיד לחתוך את הלוחות במקום פתוח.
- יש להשתמש בציוד בטיחות – מסכת אבק, משקפי אבק וכפפות.
- יש לעבוד עם כלים המתאים לסוג העבודה – כלים בעלי שואב אבק ולהב מתאים.
- נשיאת הלוחות תבוצע ע"י שני אנשים -



- אחסון ושמירה על הלוחות לפני תחילת העבודה :
 1. יש לחסות את הלוחות בברזנט.
 2. עדיף לשים את הלוחות במקום סגור/מוצל עד תחילת העבודה.
 3. יש להניח את הלוחות על משטח מוגבה.



אחריות : כל המידע הנ"ל הנו בגדר המלצה בלבד הניתנת עפ"י מיטב ניסיונונו והידע שברשותנו. אחריות המפעל מוגבלת לטיב ולאיכות החומרים בלבד ואינה באה במקום אחריות המבצע. על המבצע לבדוק התאמת המוצר והמערכת לצרכיו ולביצוע נאות של כל העבודה. אנו שומרים לעצמנו את הזכות לעדכן או לשנות את הנתונים וההמלצות ללא הודעה מוקדמת. באחריות המבצע להתעדכן בעדכונים האחרונים.