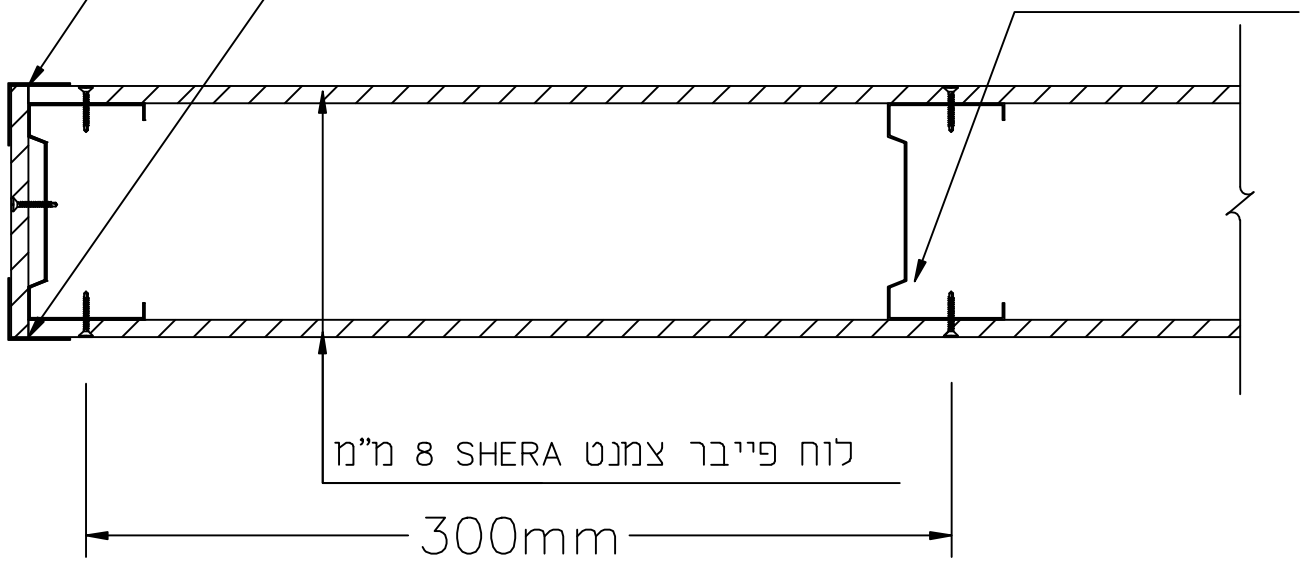


גמר פינה משתנה+חומר מליטה SHERA

ניצב תקני C-70



לוח פיבר צמנט SHERA 8 מ"מ

300mm



פרט גמר מחיצת פנים

הערות

- בחירת ברגים לפי הנחיות היבואן
- פרופיל פלדה לפי הנחיות מתכנן השלד
- לגמר חלק מומלץ להחליק את הקיר עם מרק אמריקאי
- בידוד - לפי הנחיות אדריכל ויעוץ מ.א.ל.מ.

SHERA
מוצרים לבניה ירוקה

WWW.MALM.CO.IL

אחריות

כל המידע הנ"ל הנו בגדר המלצה בלבד הניתנת עפ"י מיטב ניסיונו והידע שברשותנו. אחריות היבואן מהגבלת לטיב ולאיכות החומרים בלבד ואינה באה במקום אחריות המבצע. על המבצע לבדוק התאמת המוצר והמערכת לצרכיו ולביצוע נאות של כל העבודה. אנו שומרים לעצמנו את הזכות לעדכן או לשנות את הנחונים וההמלצות ללא הודע מוקדמת באחריות המבצע להתעדכן בעדכונים האחרונים.